

# 中量パネルラック取扱説明書

組立・御使用前に必ずこの「取扱説明書」をお読み下さい。

この度は中量パネルラックをお買い上げいただき、誠にありがとうございます。

この説明書は、製品の使用上の注意事項と組立の手順について記載しています。組立・ご使用前に、この説明書をよくお読みの上、正しく組立後、安全にご使用下さい。また製品を末長くご使用いただくために、この説明書は大切に保存して下さい。

## ■表示の説明

### ⚠警告

この警告事項を無視して、誤った取扱いをすると、人が死亡または重傷を負う可能性が想定される内容が記載されています。

### ⚠注意

この注意事項を無視して、誤った取扱いをすると、人が障害を負ったり、物的損害の発生が想定される内容が記載されています。

### ⚠警告

- タイプに応じた耐荷重より重いものを載せないで下さい。

耐荷重より重いものを載せると棚板が破損し、荷物が落下しけがをする恐れがあります。

- 集中荷重はかけないでください。

棚1段当たりの耐荷重は等分布荷重です。1箇所にも重いものを載せると耐荷重範囲内でも棚板が変形し、破損する恐れがあります。

- 1台(1連)当たりの総耐荷重を超えて使用しないで下さい。

棚1台(1連)当たりの総耐荷重には制限があります。制限を超えて使用すると棚が破損したり転倒してけがをする恐れがあります。

タイプ	1段当たりの耐荷重 (等分布荷重)	1段当たりの総耐荷重 (総耐荷重※天板を除く)	
		1800H以下	2400H以下
150kgタイプ	150kg/1段当たり	750kg/1台当たり	600kg/1台当たり
250kgタイプ	250kg/1段当たり	1250kg/1台当たり	1000kg/1台当たり
300kgタイプ	300kg/1段当たり	1500kg/1台当たり	1200kg/1台当たり
500kgタイプ	500kg/1段当たり	2000kg/1台当たり	2000kg/1台当たり

【注意】棚段数が標準より多い場合には総耐荷重は低減します。  
※添付の最大等分布耐荷重シールを人が見える位置に必ず貼り付けてご使用下さい。1台につき2枚入っています。

- 抜け止めピンをはずして使用しないで下さい。

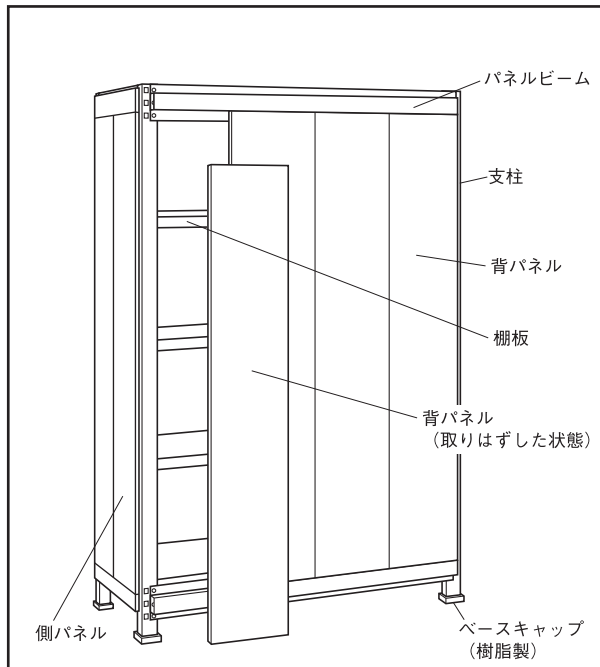
部品が脱落して事故になることがあります。

抜け止めピンは必ず取り付けてから使用してください。

- 棚受、ビームの爪は必ず正しくセットして下さい。

すべての爪が確実にセットされていない状態で使用すると棚本体が倒れ荷物が破損したりけがをするおそれがあります。

## 保存用



### ⚠注意

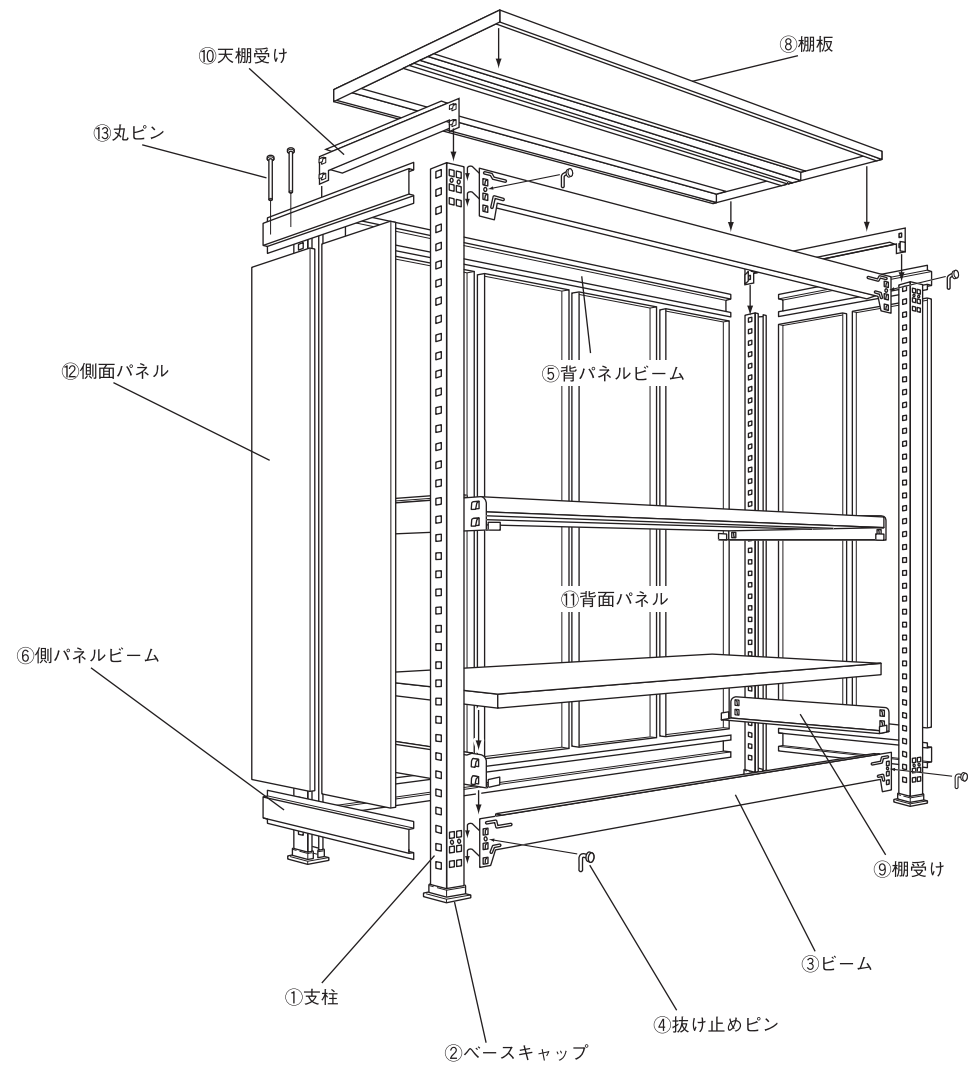
#### 【設置条件について】

- この製品は屋内用です。屋外で使用されますと錆ついて強度が低下する恐れがあります。
- ラック本体の水平を保つように調整を行って下さい。水平が保たれない不安定な床面に設置されますと棚が転倒してけがをしたり荷物が落下し破損する恐れがあります。
- 支柱ベース部は集中荷重がかかりますので、ラック設置に適した強度を持った床面に設置してください。

#### 【安全にご使用いただくために】

- 棚板に足をかけたり上にあがったりしないで下さい。転倒してけがをしたり、棚板が変形する恐れがあります。
- フォークリフトで荷物を載せないでください。衝撃荷重がかかり耐荷重範囲内でも棚板が変形したり、破損する恐れがあります。
- 最上段の天板に荷物を載せないで下さい。
- 棚本体に寄りかからないで下さい。棚の積載物、積載量によって、棚が倒れけがをする恐れがあります。
- 危険物は収納しないで下さい。人体や衣服等を傷つけることがあります。
- 異常を発見したまま使用しないで下さい。棚が破損してけがをすることがあります。
- この製品を第三者に譲渡、貸し出しを行う際は、本取扱説明書を添えてお渡し下さい。
- 分解・組立・廃棄する時は専門業者にお任せ下さい。

## <各部名称>



■部品明細…下記の部品明細に基づき各部品が揃っているかどうか確認してください。万一、不足の品、不良品がございましたらご購入先へご連絡ください。

No	品名	150kg/250kgタイプ		300kg/500kgタイプ	
		単体	連結	単体	連結
①	支柱	4	2	4	2
②	ベースキャップ	4	2	4	2
③	ビーム	2	2	2	2
④	抜け止めピン	4	4	4	4
⑤	背パネルビーム	2	2	2	2
⑥	側パネルビーム	4	2	4	2
⑦	トラス孔ボルト	16	12	24	16
⑧	棚板	N	N	N	N
⑨	棚受	2N-2	2N-2	2N-2	2N-2
⑩	天棚受	2	2	2	2

※1台分の明細を示しています。

※Nは棚板枚数を示しています。

No	品名	150kg/250kgタイプ				300kg/500kgタイプ			
		単体		連結		単体		連結	
⑪	背面パネル	295巾	300巾	295巾	300巾	300巾	300巾		
		900W	2	1	2	1	3	3	
		1200W	2	2	2	2	4	4	
		1500W	2	3	2	3	5	5	
⑫	側面パネル	1800W	2	4	2	4	6	6	
		300巾	450巾	300巾	450巾	300巾	450巾	300巾	450巾
		300D	2	—	1	—	—	—	—
		450D	—	2	—	1	—	2	—
		600D	4	—	2	—	4	—	2
⑬	丸ピン	750D	2	2	1	1	2	2	1
		900D	—	4	—	2	—	4	—
⑭	プッシュリベット	4本/パネル1枚につき 背面=(背パネル数-1)×2 側面=(側パネル数-1)×2							

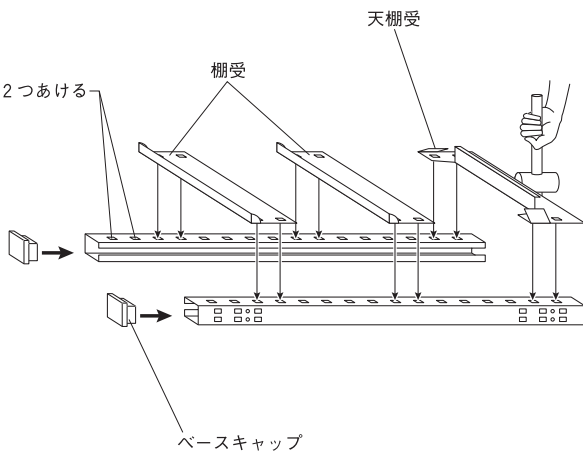
# 組立手順

【ご注意】・部材明細に基づき各部材がそろっているかどうかを必ず確認して下さい。  
・組立ては凹凸・段差のない場所を選んで行って下さい。

◎組立後の点検 ・全ての取り付けボルトが確実に締め付けられていることを確認の上、ご使用下さい。  
・部品が脱落して事故になることがあります。抜け止めピン、丸ピン（パネルピン）は必ず取り付けして下さい。

## 1. 支柱枠の組立て

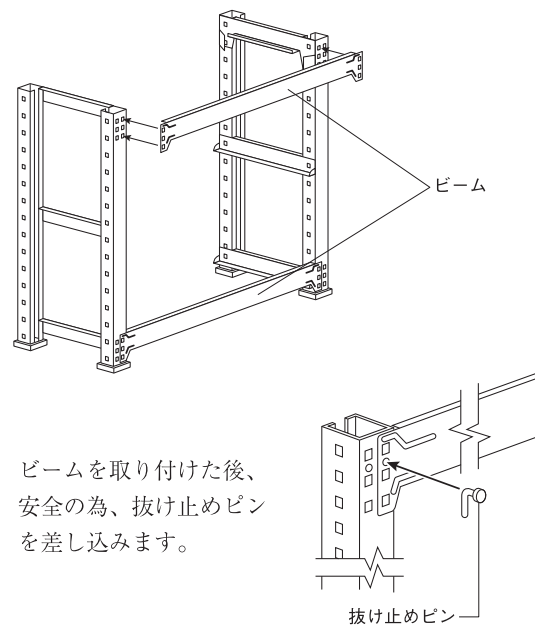
・支柱下部にベースキャップを取り付けてから支柱を水平に寝かせ、図-1のように天棚受、最下段用の棚受を取り付け、木槌で軽く打ち込みます。



※最上段には天棚受を取り付けてください。  
※左右の棚受位置を間違えないようにしてください。  
※棚受の孔は50mmピッチです。

## 2. ビームの取り付け

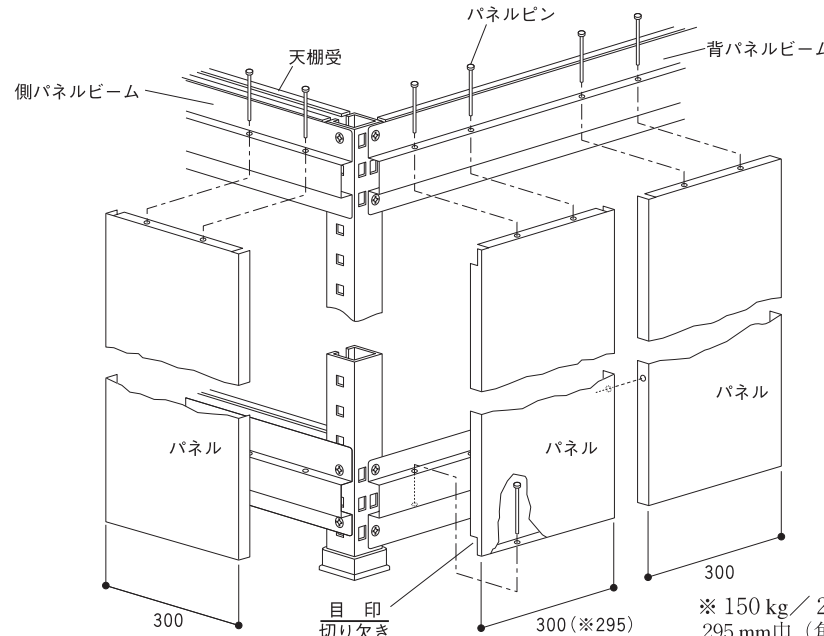
・1で組み立てた支柱枠を起し、図-2のように前面の上下に（標準）ビームを取り付けます。



ビームを取り付けた後、安全の為、抜け止めピンを差し込みます。

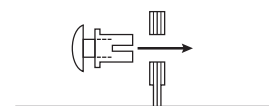
## 4. 背・側面パネルの取り付け

・背面パネルはまず中央部のパネルを上下パネルビームの間に差し込み図-4のようにパネルピンを差し込みます。（丸ピン×4本/パネル1枚）  
同様に側パネルも取り付けして下さい。

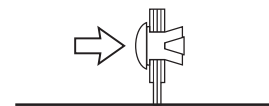


[パネルの連結]  
隣り合ったパネルの孔にプッシュリベットを差し込みパネルを連結します。

①パネルの孔にプッシュリベットを差し込む。



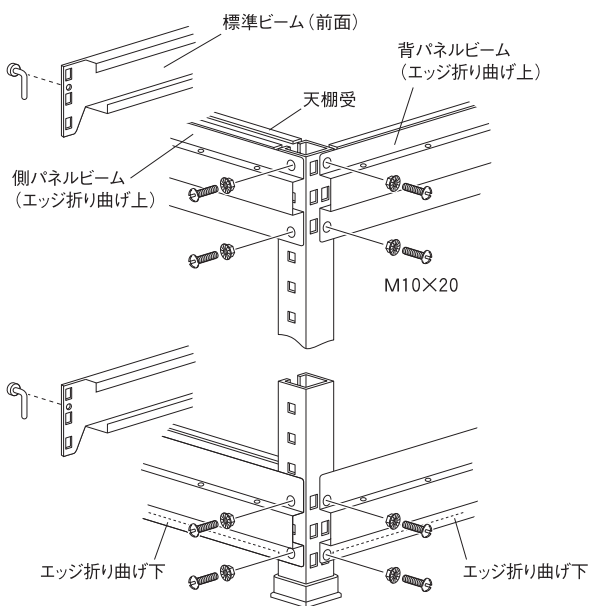
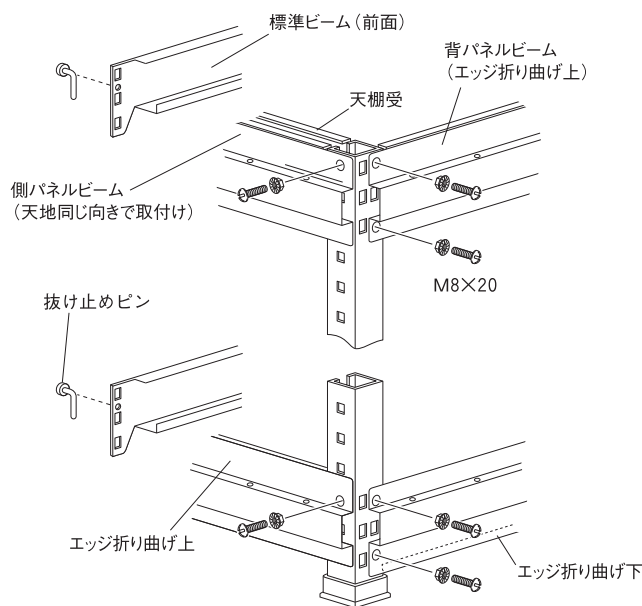
②指で頭部を押し込む。



※150kg/250kgタイプの左右両端の背面パネルは295mm巾（角に切り欠けの目印付き）を使用して下さい。

## 3. パネルビームの取り付け

・背面に背パネルビームをあてがい、支柱のビーム孔にボルトで仮止めします。  
・同様に側パネルビームも支柱の棚受孔にボルトで仮止めします。

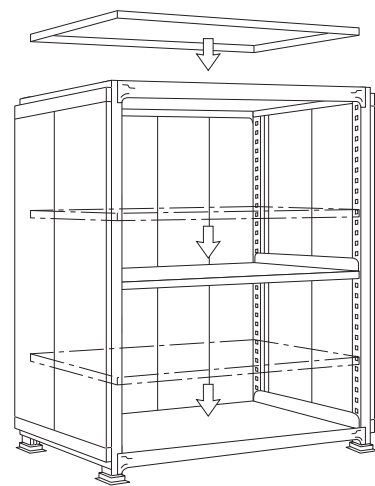


150kg/250kgタイプ (背パネルビーム M8×20×4本/1ビーム)  
支柱40角 (側パネルビーム M8×20×2本/1ビーム)

300kg/500kgタイプ (背・側パネルビーム共 M10×20×4本/1ビーム)  
支柱50角

## 5. 棚板の取り付け

・仮止めのボルトを全て本締めします。  
・ボルト本締め後、棚板を棚受の上にセットします。

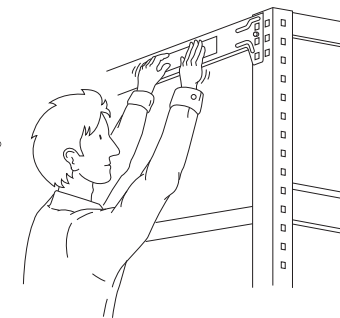


### 警告

すべての爪やボルトが確実にセットされていない状態で使用すると破損する恐れがあります。

## 6. 耐荷重シールの取り付け

・1段当たりの最大等分布耐荷重シールを前面ビームの見やすい位置へ貼り付けて下さい。



### 注意

耐荷重より重たいものをのせないで下さい。  
集中荷重をかけないで下さい。  
棚が破損し、荷物が落下してけがをするおそれがあります。

### ◇連結の場合◇

・高さと同幅が同じサイズの場合のみ連結が可能で、支柱の片側の孔は兼用となります。  
・連結する場合、中間部には側面パネルは取り付けできません。