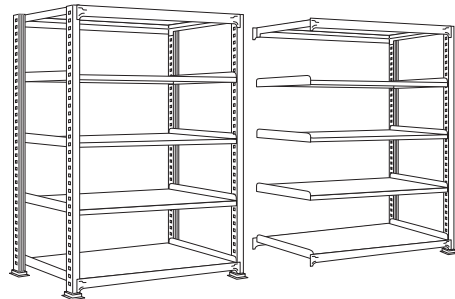
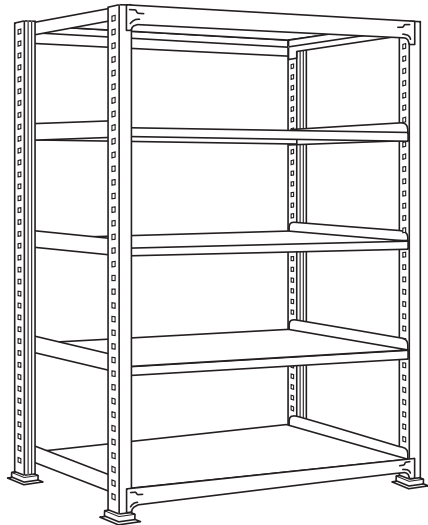


中量ラック取扱説明書

この度は中量ラックをお買い上げいただき、誠にありがとうございます。

この説明書は、製品の使用上の注意事項と組立の手順について記載しています。組立・ご使用前に、この説明書をよくお読みの上、正しく組立後、安全にご使用下さい。また製品を末長くご使用いただくために、この説明書は大切に保存して下さい。



組立・御使用前に必ずこの「取扱説明書」をお読み下さい。

▲警告

この警告事項を無視して、誤った取扱いをすると、人が死亡または重傷を負う可能性が想定される内容が記載されています。

●タイプに応じた耐荷重より重いものを載せないで下さい。

耐荷重より重いものを載せると棚板が破損し、荷物が落下し、けがをする恐れがあります。

●集中荷重はかけないでください。

棚1段当たりの耐荷重は等分布荷重です。1カ所に重いものを載せると耐荷重範囲内でも棚板が変形し、破損する恐れがあります。

●1台当たりの総耐荷重を超えて使用しないで下さい。

棚1台（1連）当たりの総耐荷重には制限があります。制限を超えて使用すると破損したり事故になることがあります。

■タイプ別耐荷重表

タイプ	1段当たりの耐荷重 (等分布荷重)	1台当たりの総耐荷重 (総耐荷重※天板を除く)	
		1800H以下	2400H以下
MS	150kg/1段当たり	750kg/1台当たり	600kg/1台当たり
ME	200kg/1段当たり	1000kg/1台当たり	800kg/1台当たり
ML	250kg/1段当たり	1250kg/1台当たり	1000kg/1台当たり
MG	300kg/1段当たり	1500kg/1台当たり	1200kg/1台当たり
MM	500kg/1段当たり	2000kg/1台当たり	2000kg/1台当たり

【注意】棚段数が標準より多い場合には総耐荷重は低減します。
※添付の最大等分布耐荷重シールを人が見える位置に必ず貼り付けてご使用下さい。1台につき2枚入っています。

●抜け止めピンをはずして使用しないで下さい。

部品が脱落して事故になることがあります。
抜け止めピンは必ず取り付けてから使用して下さい。

●棚受、ビームの爪は必ず正しくセットして下さい。

すべての爪が確実にセットされていない状態で使用すると棚板が落下し事故になることが危険です。

●分解・組立・廃棄する時は専門業者にお任せ下さい。

▲注意

この注意事項を無視して、誤った取扱いをすると、人が障害を負ったり、物的損害の発生が想定される内容が記載されています。

【設置条件について】

●この製品は室内または屋内用です。屋外で使用されますと錆ついて強度が低下する恐れがあります。

●ラック本体の水平を保つように調整を行って下さい。
水平が保たれない不安定な床面に設置されますと転倒してけがをしたり荷物が落下し破損する恐れがあります。

●支柱ベース部は集中荷重がかかりますので、ラック設置に適した強度を持った床面に設置して下さい。

【安全にご使用いただくために】

●棚板に足をかけたり上にあがったりしないで下さい。
転倒してけがをしたり、棚が変形する恐れがあります。

●フォークリフトで荷物を載せないで下さい。
衝撃荷重がかかり耐荷重範囲内でも棚板が変形したり、破損する恐れがあります。

●最上段の棚板に荷物を載せないで下さい。
棚本体が倒れ、荷物が破損したり、けがをする恐れがあります。

●棚本体に寄りかからないで下さい。
棚の積載物、積載量によって、棚が倒れけがをする恐れがあります。

●製品の孔に指をいれないで下さい。
孔に指を入れると、けがをする恐れがあります。

●危険物は収納しないで下さい。
人体や衣服等を傷つけることがあります。

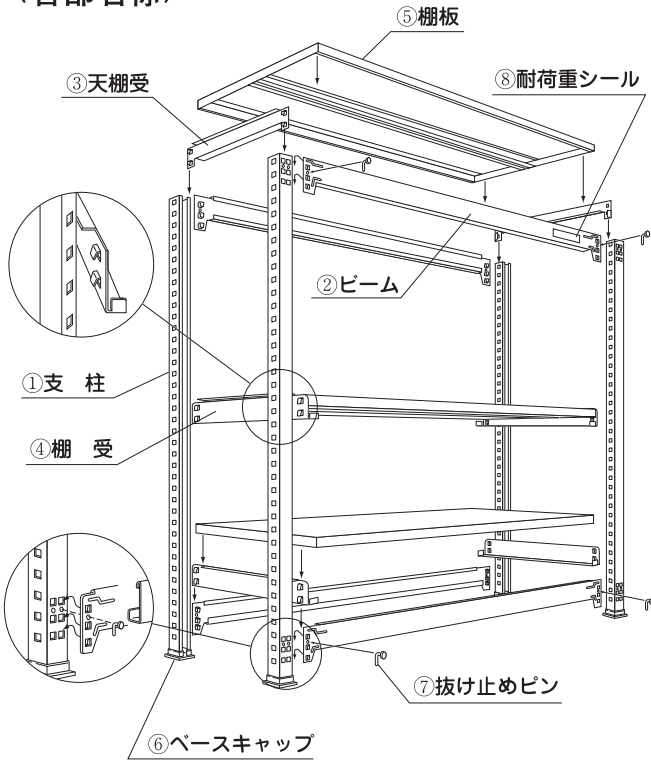
●異常を発見したまま使用しないで下さい。
棚が破損してけがをすることがあります。

●この製品を第三者に譲渡、貸し出しを行う際は、本取扱説明書を添えてお渡し下さい。

中量ラック取扱説明書

保存用

<各部名称>



下記の部品明細に基づき各部品が揃っているかどうか確認して下さい。
万一、不足の品、不良品がございましたらご購入先へご連絡下さい。

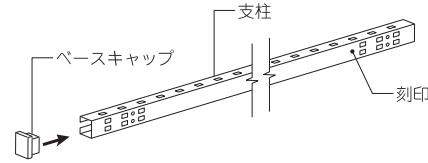
部品明細

品番	品名	単体	連結
①	支柱	4	2
②	ビーム	4	4
③	天棚受	2	2
④	棚受	2N-2	2N-2
⑤	棚板	N	N
⑥	ベースキャップ	4	2
⑦	抜け止めピン	8	8
⑧	耐荷重シール	2	2
⑨	取扱説明書	1	1

※1台分の明細を示しています。※Nは棚板段数を示します。

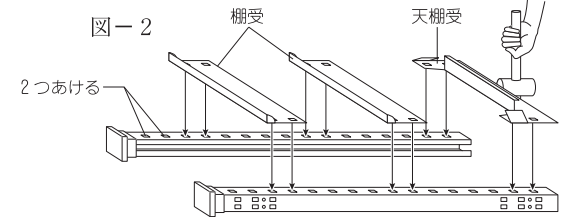
- ① ベースキャップの取付け
- まず木槌、又はプラスチックハンマーをご用意下さい。
 - 支柱4本の上下を確認してから（上と刻印してある方が上側です。）図-1のようにベースキャップをはめ込みます。

図-1



- ② 棚受の取付け
- 支柱を水平に寝かせ、図-2のように天棚受、最下段用の棚受を取り付け、木槌で軽く打ち込みます。
 - 次に、中間の棚受を用途に応じた間隔で取り付けます。
 - 最下段用の棚受は必ず孔2つあけてください。

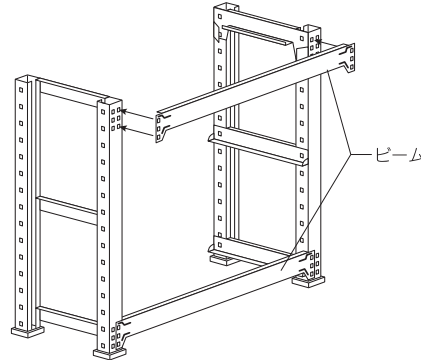
図-2



※最上段には天棚受を取り付けて下さい。
※左右の棚受位置を間違えないようにして下さい。
※棚受の孔は50mmピッチです。

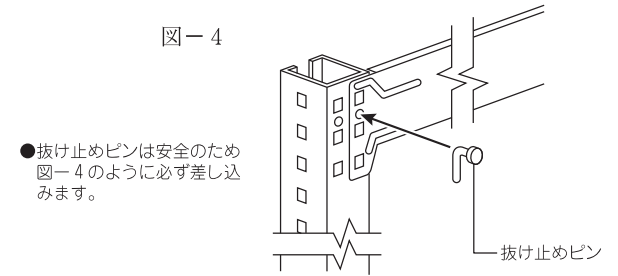
- ③ ビームの取付け
- ②で組み立てた支柱枠を起し、図-3のようにビームを下段2本、上段2本の順で取り付けます。

図-3



- ④ 抜け止めピンの取付け
- 抜け止めピンは安全のため図-4のように必ず差し込みます。

図-4



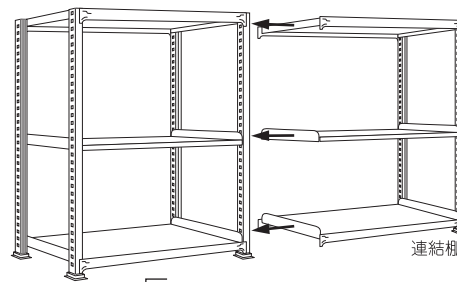
●抜け止めピンは安全のため
図-4のように必ず差し込みます。

警告

部品が脱落して事故になることがあります。
抜け止めピンは必ず取り付けてください。

- ⑤ 棚板の取付け
- 支柱と棚受、天受、ビームの各取り付け部を完全に打ち込んだあと、棚板を図-5のように各棚受にのせます。

図-5

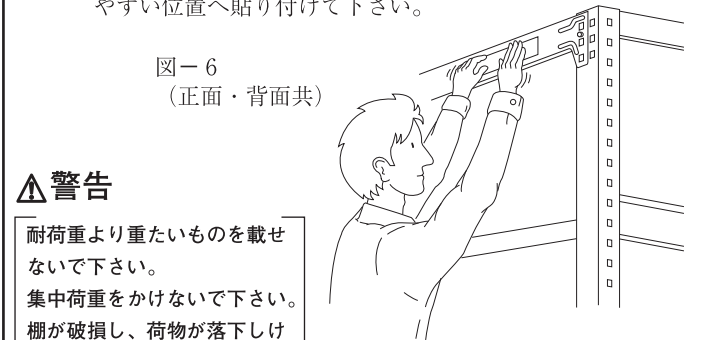


警告

すべての爪が確実にセットされていない状態で使用すると破損する恐れがあり危険です。

- ⑥ 耐荷重シールの取付け
- 1段当たりの最大等分布耐荷重シールを上段ビームの見やすい位置へ貼り付けて下さい。

図-6
(正面・背面共)



警告

耐荷重より重たいものを載せないで下さい。
集中荷重をかけないで下さい。
棚が破損し、荷物が落下しけがをする恐れがあります。

◇連結の場合◇

- 高さと同行きが同じサイズの場合のみ連結が可能で、支柱の孔は兼用となります。
- 組立方法はいままでの手順同じです。