

# 中量ラック タイヤ・パイプセット 取扱説明書

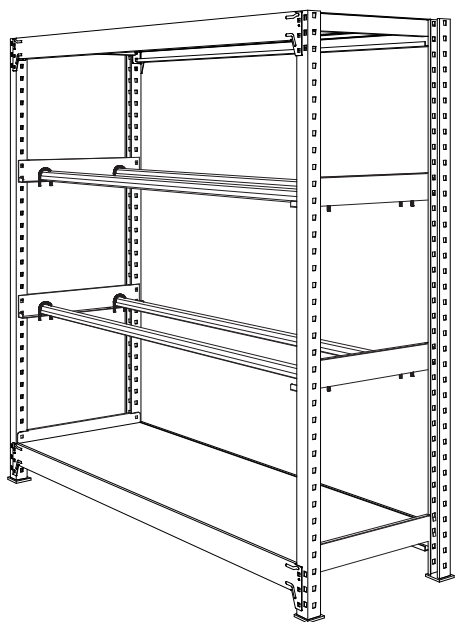
C - 50

保  
存  
用

組立・ご使用前に必ずこの「取扱説明書」を、お読みください。

この度は 中量ラック タイヤ・パイプセット をお買い上げ頂き誠にありがとうございます。

この説明書は、製品の使用上の注意事項と組立の手順について記載しています。組立・ご使用前に、この説明書をよくお読みの上、正しく組立、安全にご使用ください。また製品を末長くご使用頂くために、この説明書は大切に保管してください。



C - 50

## 【安全にご使用いただくために】

- このタイヤ・パイプセットは、中量ラック本体の内側にタイヤパイプを取付け、タイヤを積載するラックです。
- タイヤ・パイプセットは中量ラックに取付ける製品の為、中量ラック本体取扱説明書（別紙）【安全にご使用いただくために】【警告】【注意】の注意事項と合わせてご使用ください。

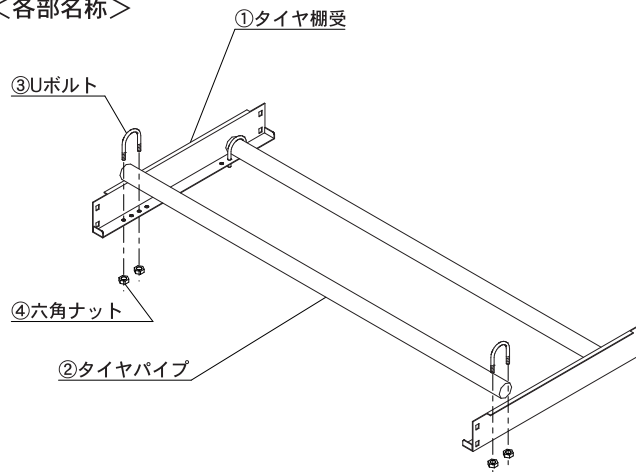
**⚠ 警告** [ この警告事項を無視して、誤った使い方をすると、人が死亡または重傷を負う可能性が想定される内容が記載されています。 ]

- タイヤパイプには、タイヤ以外の重量物等は積載しないでください。タイヤパイプやタイヤ棚受が破損する恐れがあります。
- タイヤ棚受の両側フック部は支柱穴に確実にセットしてください。
- タイヤパイプとタイヤ棚受を固定するUボルトは六角ナットで確実に固定してください。

**⚠ 注意** [ この警告事項を無視して、誤った使い方をすると、人が障害を負ったり、物的障害の発生が想定される内容が記載されています。 ]

- この製品は室内又は屋内用です。屋外での使用はさけてください。
- タイヤパイプ・タイヤ棚受は下部側より持ち上げないでください、フック部が外れる恐れがあります。
- 異常を発見したまま使用しないでください。タイヤパイプセット・ラック本体が破損してケガをすることがあります。
- この製品を第三者に譲渡・貸し出しを行う際は、本取扱説明書と別紙中量ラック取扱説明書を添えてお渡しください。

## <各部名称>



## <部品明細> (1段使用数量)

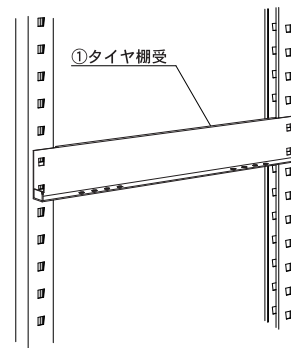
- |         |    |
|---------|----|
| ①タイヤ棚受  | 2枚 |
| ②タイヤパイプ | 2本 |
| ③Uボルト   | 4本 |
| ④六角ナット  | 8個 |

- 各部品が揃っているかご確認ください。  
万一、不足・不良品がございましたら、購入先へご連絡してください。

## 組立手順

### ① タイヤ棚受の取付け

- ・任意の高さにタイヤ棚受をセットします。



### ② タイヤパイプの取付け

- ・タイヤ棚受にタイヤパイプを2本置き、任意の穴にUボルトで固定します。（左右は同じ穴位置にしてください）

