

落下防止バー 取扱説明書

軽量ラック 中量ラック 重量スチールラック

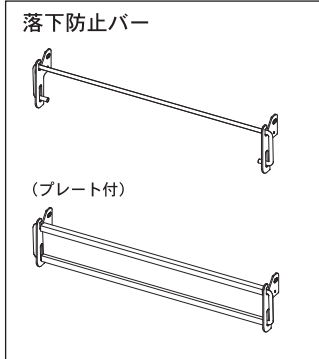
C-40・C-50

保存用

組立・ご使用前に必ずこの「取扱説明書」を、お読みください。

この度は 中量ラック落下防止バーをお買い上げ頂き誠にありがとうございます。

この説明書は、製品の使用上の注意事項と組立の手順について記載しています。組立・ご使用前に、この説明書をよくお読みの上、正しく組立、安全にご使用ください。また製品を末長くご使用頂くために、この説明書は大切に保管してください。



C-40・C-50 共通

【安全にご使用いただくために】

- この落下防止バーは、軽量ラック・中量ラック・重量ラックの前側支柱間の取付ける、ラック本体の耐震用落下防止バーです。
- 軽量・中量・重量ラックに取付ける製品の為、本体取扱説明書（別紙）【安全にご使用いただくために】【警告】【注意】の注意事項と合わせてご使用ください。

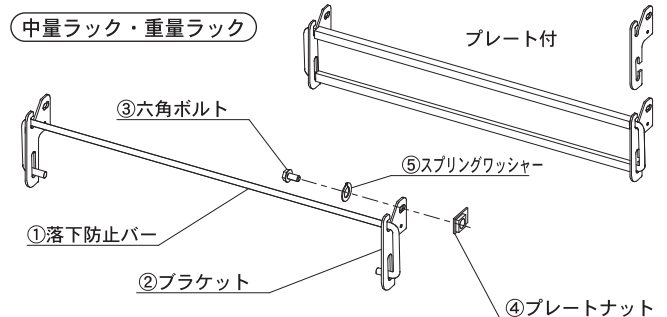
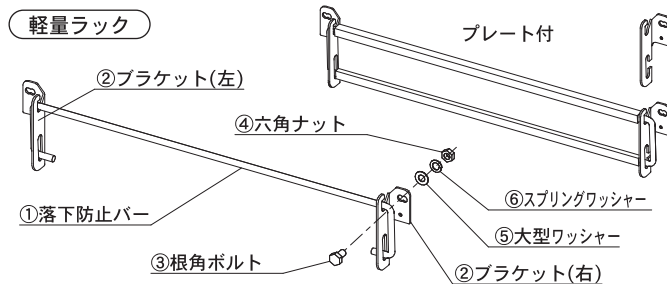
警告 [この警告事項を無視して、誤った使い方をすると、人が死亡または重傷を負う可能性が想定される内容が記載されています。]

- 地震対応型製品
- 左右の支柱へ固定したブラケットに落下防止バーを確実にセットしてください。

注意 [この警告事項を無視して、誤った使い方をすると、人が障害を負ったり、物的障害の発生が想定される内容が記載されています。]

- 落下防止バーは上側に持ち上げ手前に引くと外れる構造になっています、セット状態の場合はブラケット上部の凹部に落下防止バーが確実にセットされている事を確認してください。
- この製品を第三者に譲渡・貸し出しを行う際は、本取扱説明書と別紙軽量・中量・重量ラック取扱説明書を添えてお渡しください。

<各部名称>



<部品明細>

軽量ラック		中量ラック・重量ラック	
①落下防止バー	1本	①落下防止バー	1本
②ブラケット	2個	②ブラケット	2個
③根角ボルト	2本	③六角ボルト	2個
④六角ナット	2個	④プレートナット	2個
⑤大型ワッシャー	2個	⑤スプリングワッシャー	2個
⑥スプリングワッシャー	2個		

●各部品が揃っているかご確認ください。
万一、不足・不良品がございましたら、購入先へご連絡してください。

組立手順

