

中量ラック アンカーベース 取扱説明書

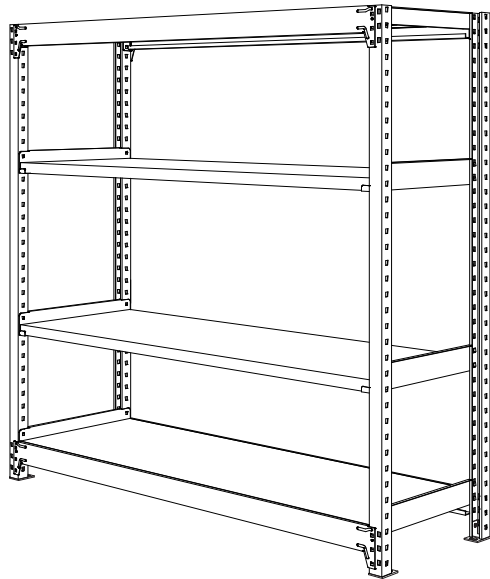
C-40・C-50

保
存
用

組立・ご使用前に必ずこの「取扱説明書」を、お読みください。

この度は中量ラック アンカーベース をお買い上げ頂き誠にありがとうございます。

この説明書は、製品の使用上の注意事項と組立の手順について記載しています。組立・ご使用前に、この説明書をよくお読みの上、正しく組立、安全にご使用ください。また製品を末長くご使用頂くために、この説明書は大切に保管してください。



C-40
C-50

【安全にご使用いただくために】

- このアンカーベースは、中量ラック各支柱に取付ける耐震用転倒防止金具です。
- 中量ラックに取付ける製品の為、本体取扱説明書（別紙）
【安全にご使用いただくために】 【警告】 【注意】 の注意事項と合わせてご使用ください。

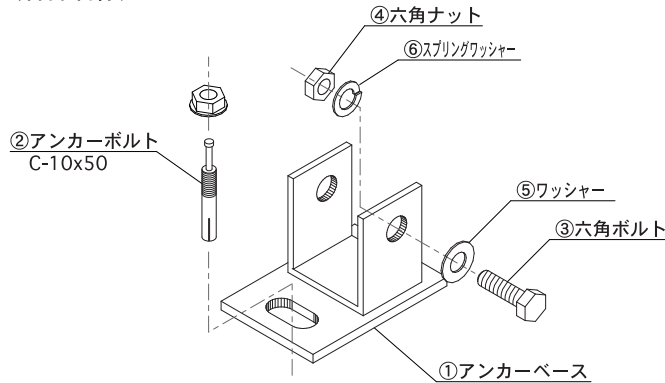
⚠ 警告 [この警告事項を無視して、誤った使い方をすると、人が死亡または重傷を負う可能性が想定される内容が記載されています。]

- アンカーベースは床面にアンカーボルトで、各支柱には六角ボルトで確実に固定してください。
- アンカーベースの取付けは専門業者にお任せください。

⚠ 注意 [この警告事項を無視して、誤った使い方をすると、人が障害を負ったり、物的障害の発生が想定される内容が記載されています。]

- アンカーボルトは床面の保持力を確認して確実に設定してください。
- この製品を第三者に譲渡・貸し出しを行う際は、本取扱説明書と別紙中量ラック取扱説明書を添えてお渡しく下さい。

<各部名称>



<部品明細> (1台当り使用数量)

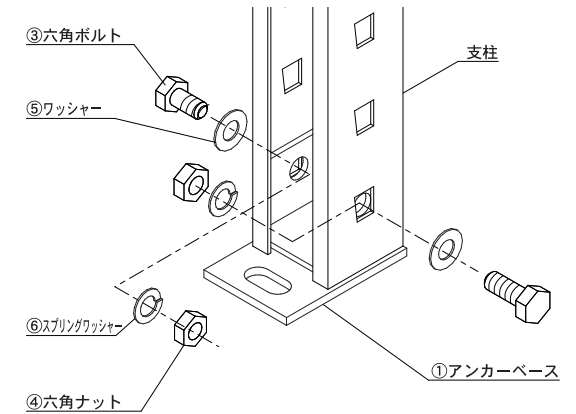
	(単体)	(連結)
①アンカーベース	4個	2個
②アンカーボルト	4本	2本
③六角ボルト	8本	4本
④六角ナット	8個	4個
⑤ワッシャー	8個	4個
⑥スプリングワッシャー	8個	4個

●各部品が揃っているかご確認ください。
万一、不足・不良品がございましたら、購入先へご連絡してください。

組立手順

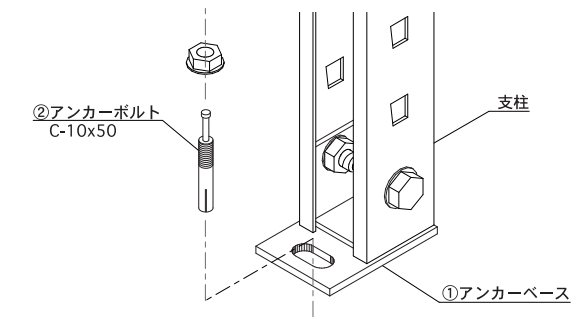
① アンカーベースの取付け

- ・アンカーベースを図のように支柱へセットし、六角ボルトと六角ナットで左右を固定してください。



② アンカーボルトの取付け

- ・アンカーボルト取付け穴寸法に穴を開け、アンカーボルトで固定してください。



■アンカーボルト取付け穴寸法

